

gemäß EU-Verordnung Nr. 2019/2020



Artikel-Nr.: MT76777

Einbau-Downlight (inkl.Treiber)

MEGATRON PRO FILA LED Einbau-Downlight Diffusor

EAN-Code: 4020856767755



Allgemeine Eigenschaften

|                                      |                      |
|--------------------------------------|----------------------|
| Leuchtmittel mitgeliefert? .....     | Ja                   |
| Leuchtmittel austauschbar?.....      | Ja                   |
| Betriebstemperaturbereich .....      | -30 bis +40° C       |
| Bemessungslebensdauer (L80B10) ..... | 50.000 h             |
| Schaltzyklen.....                    | 100.000x             |
| Drehbar .....                        | Nein                 |
| Schwenkbar .....                     | Nein                 |
| Anschlussart.....                    | L/N/PE               |
| Material.....                        | Aluminium/Kunststoff |

Produktabmessungen

|                          |        |
|--------------------------|--------|
| Bohrlochdurchmesser..... | 225 mm |
| Höhe.....                | 98 mm  |
| Breite.....              | 250 mm |
| Tiefe .....              | 250 mm |
| Gewicht .....            | 651 g  |

Elektrische Kenndaten

|                                  |                     |
|----------------------------------|---------------------|
| Spannung .....                   | AC/DC 178-260 V     |
| Betriebsfrequenz.....            | 50/60 Hz            |
| Leistungsaufnahme.....           | 20,0/14,5 W         |
| Bemessungsleistungsaufnahme..... | 20,0/14,5 W         |
| Verschiebungsfaktor .....        | $\lambda > 0,9$     |
| Dimmbar? .....                   | Nein                |
| Indikation Lampentyp.....        | integrierte SMD-LED |
| Lichtausbeute.....               | 145/153 lm/W        |

Lichttechnische Eigenschaften

|                                  |                      |
|----------------------------------|----------------------|
| Farbkennung .....                | 830/840              |
| Lichtfarbe .....                 | Warmweiß/Neutralweiß |
| Farbtemperatur .....             | 3000 K/4000 K        |
| Farbwiedergabe .....             | Ra 80                |
| Lumen Lichtquelle (3000K) .....  | 2900 lm/2200 lm      |
| Lumen Lichtquelle (4000K) .....  | 3050 lm/2300 lm      |
| Lumen umgeb. Prod. (3000K) ..... | 2450 lm/1900 lm      |
| Lumen umgeb. Prod. (4000K) ..... | 2600 lm/2000 lm      |
| Spitzenlichtstärke (cd).....     | 1100 cd              |
| Abstrahlwinkel .....             | 100°                 |
| Farbkonsistenz SDCM .....        | < 6                  |

Die Eigenschaften gelten für die z. Zt. auf Lager vorhandenen Versionen.  
 Im Handel befindliche Lagerware desselben Modells kann abweichen!  
 Technische Daten können ohne Vorankündigung geändert werden. Irrtümer vorbehalten.

© März 2014  
 IDV Import- und Direkt-Vertriebsges.mBH  
 Alle Rechte vorbehalten.

gemäß EU-Verordnung Nr. 2019/2020

## Hinweise und Empfehlungen

### Zubehör

Mit LED-Modul (MT76779)

### Empfehlung für die Entsorgung der Leuchte

<http://www.megatron-licht.eu>

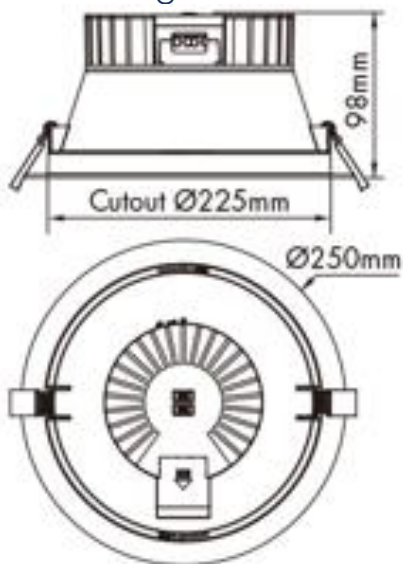
### Schutzart

IP54

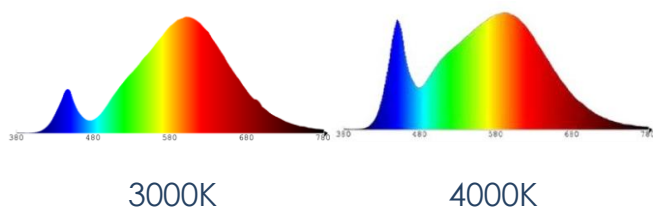
### Schutzklasse

Klasse 2

## Abmessungsskizze



## Farbspektrum



Die Eigenschaften gelten für die z. Zt. auf Lager vorhandenen Versionen.  
Im Handel befindliche Lagerware desselben Modells kann abweichen!  
Technische Daten können ohne Vorankündigung geändert werden. Irrtümer vorbehalten.

Stand: 14. August 2023, 12:00

[www.megatron-licht.eu](http://www.megatron-licht.eu)

© März 2014  
IDV Import- und Direkt-Vertriebsges.mBH  
Alle Rechte vorbehalten.

Seite | 2 von 2