

gemäß EU-Verordnung Nr. 2019/2020



Artikel-Nr.: MT76779

Modul für FILA Einbau-Downlight
MEGATRON PRO FILA LED Modul

EAN-Code: 4020856767793



Allgemeine Eigenschaften

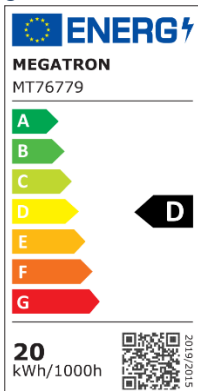
| | |
|--|-----------------|
| Beleuchtungstechnologie..... | LED |
| Lampensockel..... | 3er Steckklemme |
| Lampentyp..... | NDLS |
| Vernetzte Lichtquelle(CLS):..... | Nein |
| Nennlebensdauer(L70 B50)..... | 50.000 Std. |
| Schaltzyklen..... | 100.000x |
| Betriebstemperaturbereich..... | -30 bis +40° C |
| EPREL Nr.:..... | 1388459 |
| Farblich abstimmbare Lichtquelle.:..... | Nein |
| Lichtquelle mit hoher Leuchtdichte:..... | Nein |
| Blendschutzschild:..... | Nein |
| Hülle:..... | Nein |

Umwelteigenschaften

| | |
|-----------------------------|---|
| Energieeffizienzklasse..... | D |
|-----------------------------|---|

Energieverbrauchskennzeichnung

gemäß VO 2019/2015



Produktabmessungen

| | |
|--------------|--------|
| Höhe..... | 149 mm |
| Breite..... | 121 mm |
| Tiefe..... | 46 mm |
| Gewicht..... | 290 g |

Elektrische Kenndaten

| | |
|--|--------------------------|
| Netzspannung..... | AC/DC 178-260 V |
| Netzfrequenz..... | 50/60 Hz |
| Stromstärke..... | 90/120 mA |
| Leistungsaufnahme..... | 20,0/14,5 W |
| Bemessungsleistungsaufnahme..... | 20,0/14,5 W |
| Gewichteter Energieverbrauch..... | 20 kWh/1.000 h |
| Verschiebungsfaktor..... | λ 0,9 |
| Dimmbar?..... | Nein |
| Zündzeit..... | < 0,5 s |
| Anlaufzeit ¹ | sofort voller Lichtstrom |
| Äquivalenz-Leistung ² | N/A |

Lichttechnische Eigenschaften

| | |
|---|----------------------|
| Farbkennung..... | 830/840 |
| Lichtfarbe..... | Warmweiß/Neutralweiß |
| Farbtemperatur..... | 3000 K/4000 K |
| Farbwertanteile x..... | N/A |
| Farbwertanteile y..... | N/A |
| Farbwiedergabe..... | Ra 80 |
| Nennlichtstrom..... | 3050 lm/ 2300 lm |
| Bemessungsnutzlichtstrom (360°).. | 3050 lm/ 2300 lm |
| Spitzenlichtstärke (cd)..... | N/A |
| Bemessungshalbwertswinkel..... | 160° |
| Lampenlichtstromerhalt ³ | 0,8 |
| Farbkonsistenz SDCM..... | < 6 |
| Lebensdauerfaktor..... | 0,9 |
| Verschiebungsfaktor..... | 0,9 |
| Wert des R9-Farbwiedergabeindex..... | 0 |
| Flimmer-Messgröße (Pst LM)..... | 1,0 |
| Messgröße für Stroboskop-Effekte (SVM)..... | 0,4 |

¹ bis zum Erreichen von 60 % Lichtstrom

² eines herkömmlichen Leuchtmittels gleichen Typs

³ am Ende der Nennlebensdauer

Die Eigenschaften gelten für die z. Zt. auf Lager vorhandenen Versionen.
Im Handel befindliche Lagerware desselben Modells kann abweichen!
Technische Daten können ohne Vorankündigung geändert werden. Irrtümer vorbehalten.

© März 2014
IDV Import- und Direkt-Vertriebsges.mbh
Alle Rechte vorbehalten.

gemäß EU-Verordnung Nr. 2019/2020

Hinweise und Empfehlungen

Zubehör

Mit integriertem Treiber

Empfehlung für die Entsorgung der Leuchte

<http://www.megatron-licht.eu>

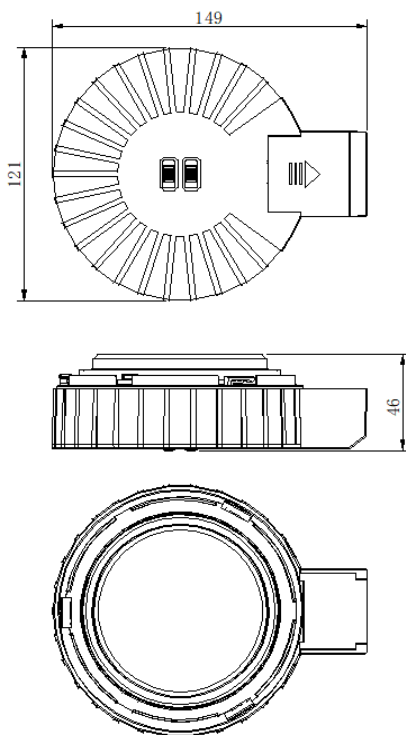
Schutzart

IP54

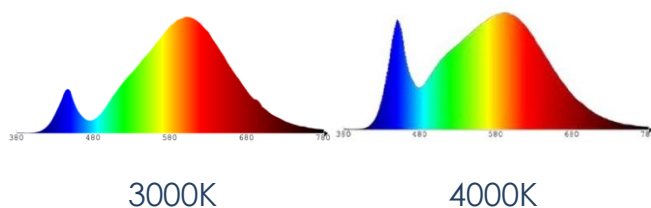
Schutzklasse

Klasse 2

Abmessungsskizze



Farbspektrum



Die Eigenschaften gelten für die z. Zt. auf Lager vorhandenen Versionen.
Im Handel befindliche Lagerware desselben Modells kann abweichen!
Technische Daten können ohne Vorankündigung geändert werden. Irrtümer vorbehalten.

Stand: 21. November 2022, 12:00

www.megatron-licht.eu

© März 2014
IDV Import- und Direkt-Vertriebsges.mBH
Alle Rechte vorbehalten.

Seite | 2 von 2