

gemäß EU-Verordnung Nr. 2019/2015

Artikel-Nr.: **MT77152**

LED Deckenleuchte
MEGATRON PRO DECKO FLAT
 Seiteneinspeisung 14W/9,5W/830-40
 (inkl. Treiber)

EAN-Code: 4020856771523



Allgemeine Eigenschaften

Lichtquelle mitgeliefert? Ja (integriert)
 Lichtquelle austauschbar? Nein
 Betriebstemperaturbereich -30 bis +40° C
 Bemessungslebensdauer (L80 B10) 50.000 h
 Schaltzyklen..... 100.000x
 Anschlussart L/N/PE
 Material Kunststoff/Stahl

Produktabmessungen

Höhe 126 mm
 Breite 350 mm
 Tiefe 350 mm
 Gewicht 647 g

Elektrische Kenndaten

Spannung AC/DC 178-260 V
 Netzfrequenz 50/60 Hz
 Leistungsaufnahme 14,0 W/9,5 W
 Leistungsaufnahme 14,0 W/9,5 W
 Elektrischer Leistungsfaktor $\lambda > 0,9$
 Dimmbar? Nein
 Indikation Lampentyp integrierte LED
 Lichtausbeute (3000K) 150 lm/W
 Lichtausbeute (4000K) 160 lm/W

Lichttechnische Eigenschaften

Farbkennung 830/840
 Lichtfarbe Warmweiß/Neutralweiß
 Farbtemperatur 3000K/4000K
 Farbwiedergabe Ra 80
 Abstrahlwinkel 120°
 Lumen Lichtquelle (3000K) 2100 lm/1470 lm
 Lumen Lichtquelle (4000K) 2250 lm/1580 lm
 Lumen umgeb. Produkt (3000K) 1300 lm/910 lm
 Lumen umgeb. Produkt (4000K) 1400 lm/980 lm
 Farbkonsistenz SDCM < 6

Die Eigenschaften gelten für die z. Zt. auf Lager vorhandenen Versionen.
 Im Handel befindliche Lagerware desselben Modells kann abweichen!
 Technische Daten können ohne Vorankündigung geändert werden. Irrtümer vorbehalten.

© März 2014
 IDV Import- und Direkt-Vertriebsges.mBH
 Alle Rechte vorbehalten.

gemäß EU-Verordnung Nr. 2019/2015

Hinweise und Empfehlungen

Empfehlung für die Entsorgung der Leuchte

<http://www.megatron-licht.eu/idv-gmbh/recycling/index.html>

Schutzart

IP54

Schutzklasse

Klasse 1

Hinweise

ColorSelect: Jedes Modell mit einstellbarer Farbtemperatur (3000K oder 4000K)

Neue Generation multifunktionaler Wand- und Deckenleuchten.

Hohe Lichtqualität, flackerfrei (<3%).

Konfiguration nach Kundenwunsch vor Ort.

Auch für Gleichspannung : 178-260V geeignet

Arbeitstemperaturbereich: DECKO Standard-Modul -30°C bis +40°C.

DECKO HF-Sensormodul -20°C bis +55°C.

DECKO Notstrom-Modul 0°C bis +50°C.

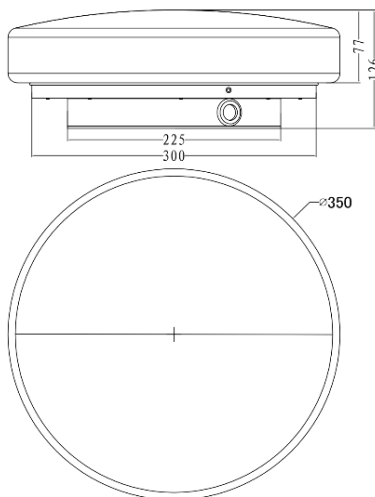
Nachträgliche Änderungen der Funktionalität möglich

Nachrüstbare Module:

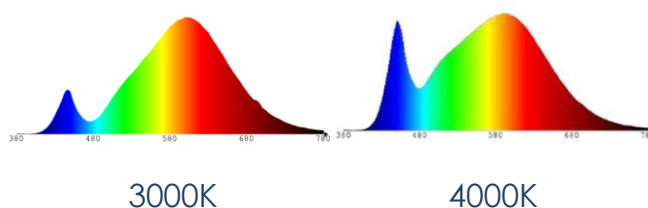
MT77139 MT DECKO Sensormodul HF

MT77140 MT DECKO Notstrommodul, 300lm, Leuchtdauer bis zu 3Std

Abmessungsskizze



Farbspektrum



Die Eigenschaften gelten für die z. Zt. auf Lager vorhandenen Versionen.
Im Handel befindliche Lagerware desselben Modells kann abweichen!
Technische Daten können ohne Vorankündigung geändert werden. Irrtümer vorbehalten.

© März 2014
IDV Import- und Direkt-Vertriebsges.mBH
Alle Rechte vorbehalten.